



DELIGHT

Техническая информация
Сечения профилей



PEXAY

DELIGHT

Сечения профилей

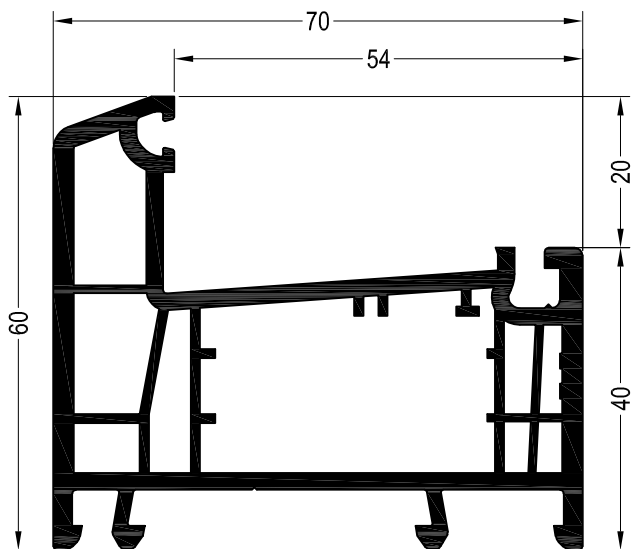
Содержание

| | |
|--|----|
| Профили коробок | 2 |
| Профили импостов / поперечин | 4 |
| Профили створок | 6 |
| Профили для безимпостных окон | 10 |
| Детали для механических соединений, аксессуары | 11 |
| Фальцевые вкладыши | 13 |
| Шаблоны | 14 |
| Армирование | 15 |
| Список артикулов | 17 |
| Таблица стандартных цветов | 20 |
| Условные обозначения | 21 |

DELIGHT

Сечения профилей

Профили коробок



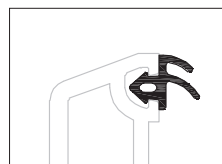
Коробка 60

1554008 

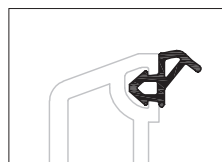
1564008 



 36

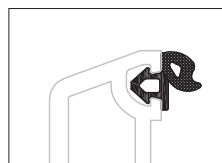
Уплотнения остекления:
см. „Указания по остеклению“



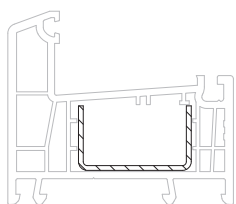
 1835171 

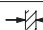



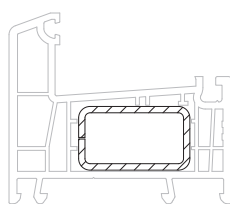
 1337101 1003
 1337101 1004

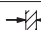



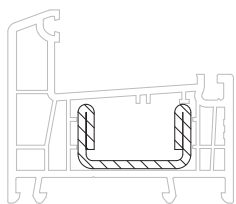
 1884952 1010

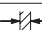



| 35 x 20 | 1245536 |
|---|---------|
|  1,5 | |
| lx | 2 |
| ly | 0,42 |
|  | 6 |



| 35 x 20 | 1239583 | 1261709 |
|---|---------|---------|
|  1,5 | 2 | |
| lx | 2,3 | 2,9 |
| ly | 0,98 | 1,2 |
|  | 6 | 6 |

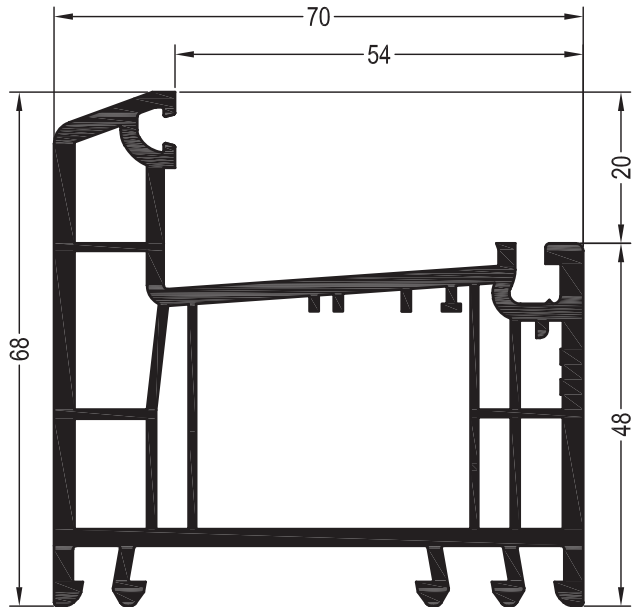


| 35 x 20 | 1245526 |
|---|---------|
|  2,5 | |
| lx | 4,2 |
| ly | 0,89 |
|  | 6 |

DELIGHT

Сечения профилей

Профили коробок



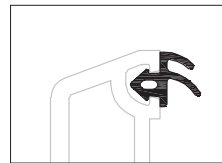
Коробка 68


1554108 

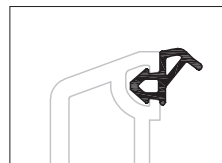
1564108 

 36

Уплотнения остекления:
см. „Указания по остеклению“

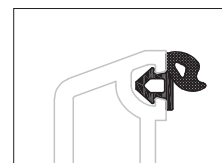


 1835171 

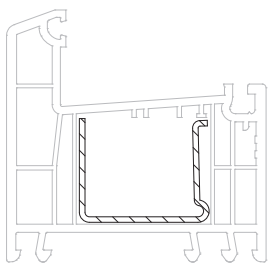


 1337101 1003

 1337101 1004



 1884952 1010



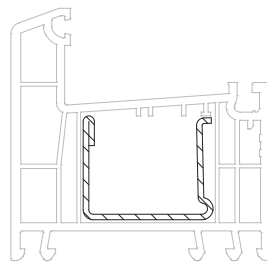
35 x 27,5 1244506

 1,5

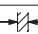
lx 2,5

ly 1,1

 6




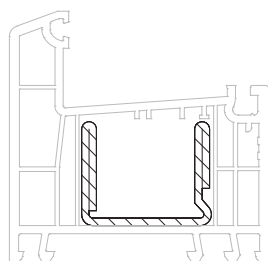
35 x 28 1244516 1244526

 1,5 2

lx 2,7 3,4

ly 1,3 1,7

 6 6



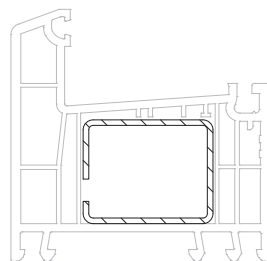
35 x 28 1244536

 2

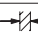
lx 5,0

ly 2,0

 6




35 x 28 1237091 1249934

 1,5 2

lx 2,8 3,5

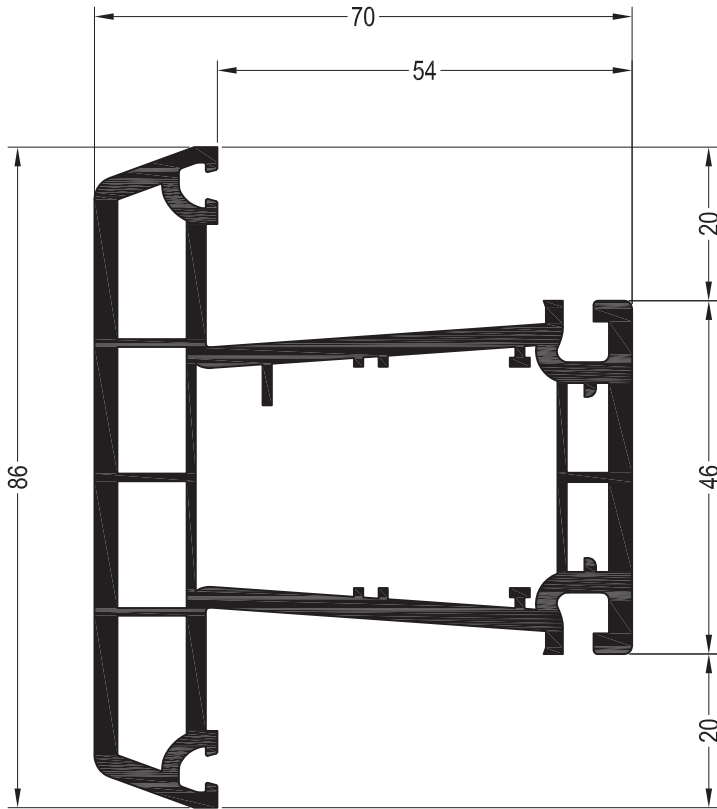
ly 2,1 2,7

 6 6

DELIGHT

Сечения профилей

Профили импостов / поперечин



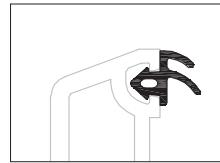
Статический импост 86

1550750

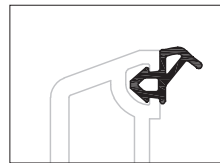
1599750 @

24

Уплотнения остекления:
см. „Указания по остеклению“

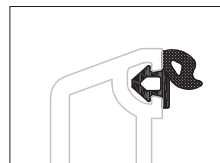


1835171

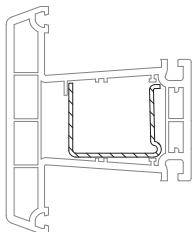


1337101 1003

1337101 1004

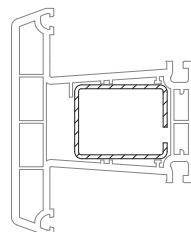


1884952 1010



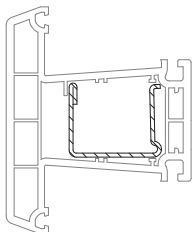
35 x 27,5 1244506

| | |
|-----------|-----|
| | 1,5 |
| lx | 2,5 |
| ly | 1,1 |
| | 6 |



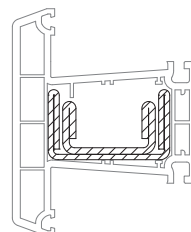
35 x 28 1237091 1249934

| | | |
|-----------|-----|-----|
| | 1,5 | 2 |
| lx | 2,8 | 3,5 |
| ly | 2,1 | 2,7 |
| | 6 | 6 |



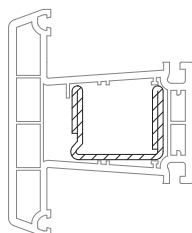
35 x 28 1244516 1244526

| | | |
|-----------|-----|-----|
| | 1,5 | 2 |
| lx | 2,7 | 3,4 |
| ly | 1,3 | 1,7 |
| | 6 | 6 |



46 x 26,5 35 x 20

| | | |
|-----------|-----|------|
| | 2 | 2,5 |
| lx | 9,5 | 4,2 |
| ly | 1,9 | 0,89 |
| | 6 | 6 |



35 x 28 1244536

| | |
|-----------|-----|
| | 2 |
| lx | 5,0 |
| ly | 2,0 |
| | 6 |

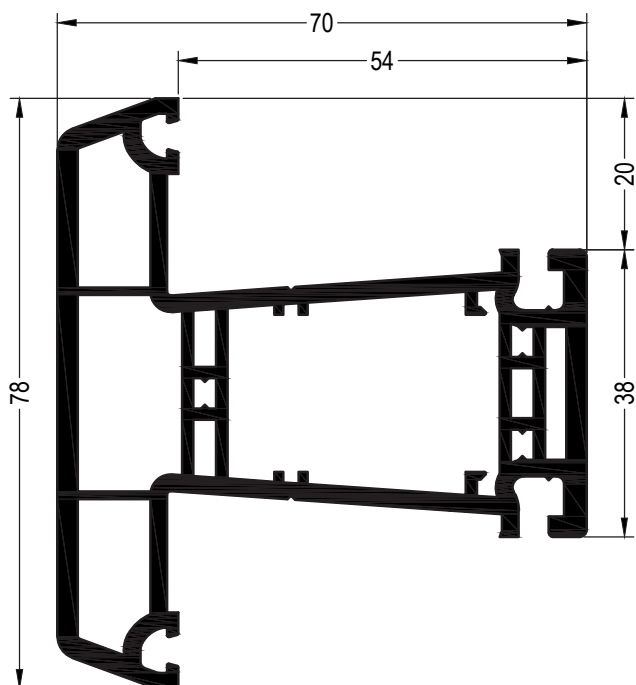
46 x 26,5 + 35 x 20

| | |
|-----------|------|
| lx | 13,7 |
| ly | 2,79 |

DELIGHT

Сечения профилей

Профили импостов / поперечин



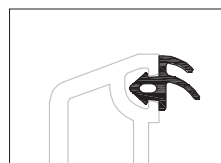
Импост 78

1554028 

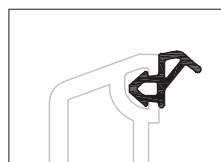
1564028 



 36

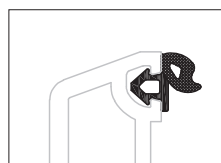
Уплотнения остекления:
см. „Указания по остеклению“



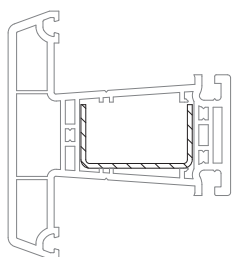
 1835171 





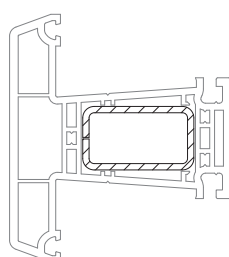
 1337101 1003
 1337101 1004





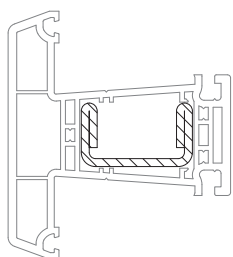
 1884952 1010





| | |
|---|----------------|
| 35 x 20 | 1245536 |
|  | 1,5 |
| lx | 2 |
| ly | 0,42 |
|  | 6 |



| | | |
|---|----------------|------------------|
| 35 x 20 | 1239583 | 1261709 @ |
|  | 1,5 | 2 |
| lx | 2,3 | 2,9 |
| ly | 0,98 | 1,2 |
|  | 6 | 6 |

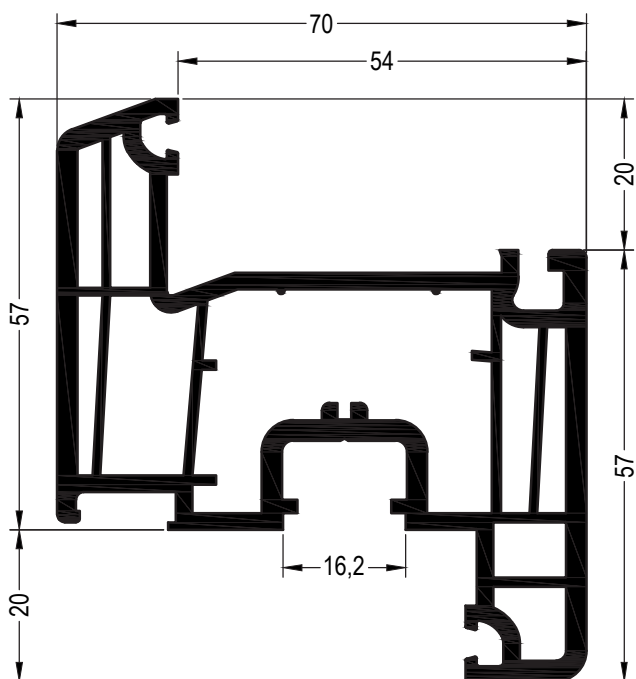


| | |
|---|----------------|
| 35 x 20 | 1245526 |
|  | 2,5 |
| lx | 4,2 |
| ly | 0,89 |
|  | 6 |

DELIGHT

Сечения профилей

Профили створок



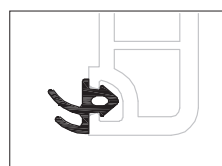
Створка Z57

1554018

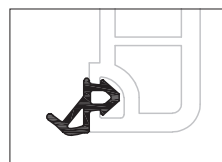
1564018

36

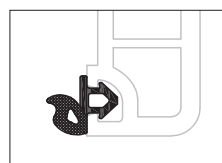
Уплотнения остекления:
см. „Указания по остеклению“



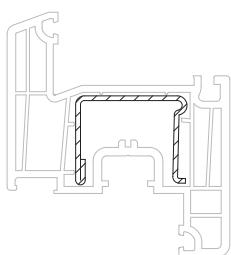
1835171



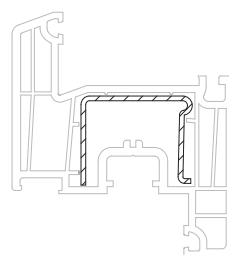
1337101 1003
 1337101 1004



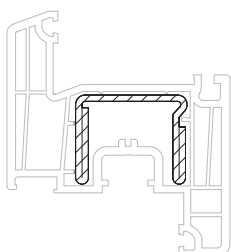
1884952 1010



| 35 x 28 | 1244516 | 1244526 |
|-----------|---------|---------|
| | 1,5 | 2 |
| lx | 2,7 | 3,4 |
| ly | 1,3 | 1,7 |
| | 6 | 6 |



| 35 x 27,5 | 1244506 |
|-----------|---------|
| | 1,5 |
| lx | 2,5 |
| ly | 1,1 |
| | 6 |

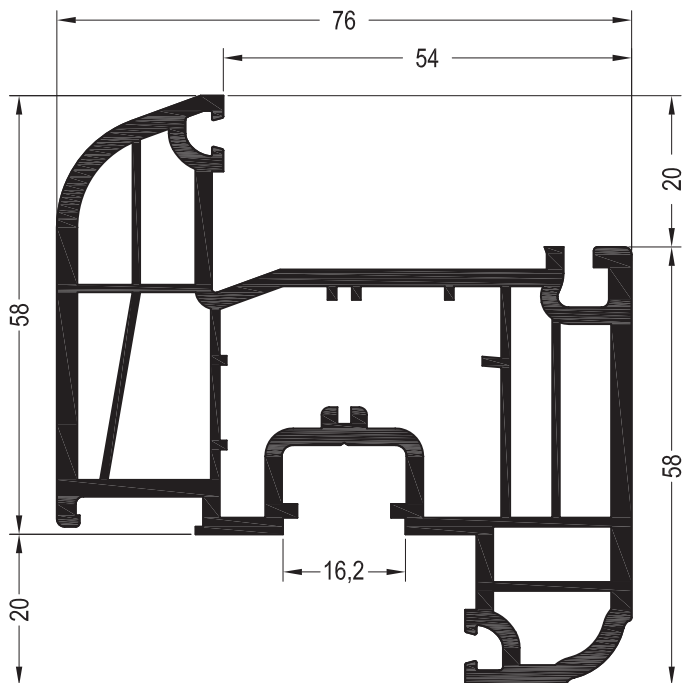


| 35 x 28 | 1244536 |
|-----------|---------|
| | 2 |
| lx | 5,0 |
| ly | 2,0 |
| | 6 |

DELIGHT

Сечения профилей

Профили створок



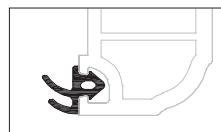
Створка Z58

1554038

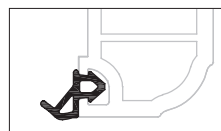
1564038 @

36

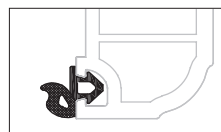
Уплотнения остекления:
см. „Указания по остеклению“



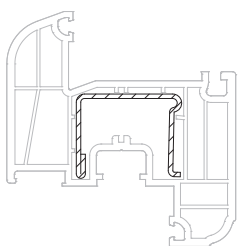
1835171



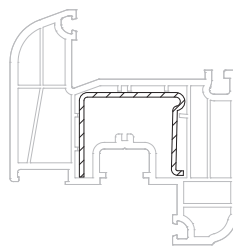
1337101 1003
 1337101 1004



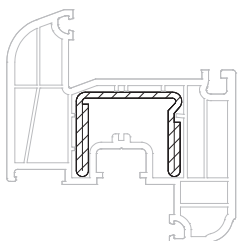
1884952 1010



| 35 x 28 | 1244516 | 1244526 |
|-----------|---------|---------|
| | 1,5 | 2 |
| lx | 2,7 | 3,4 |
| ly | 1,3 | 1,7 |
| | 6 | 6 |



| 35 x 27,5 | 1244506 |
|-----------|---------|
| | 1,5 |
| lx | 2,5 |
| ly | 1,1 |
| | 6 |

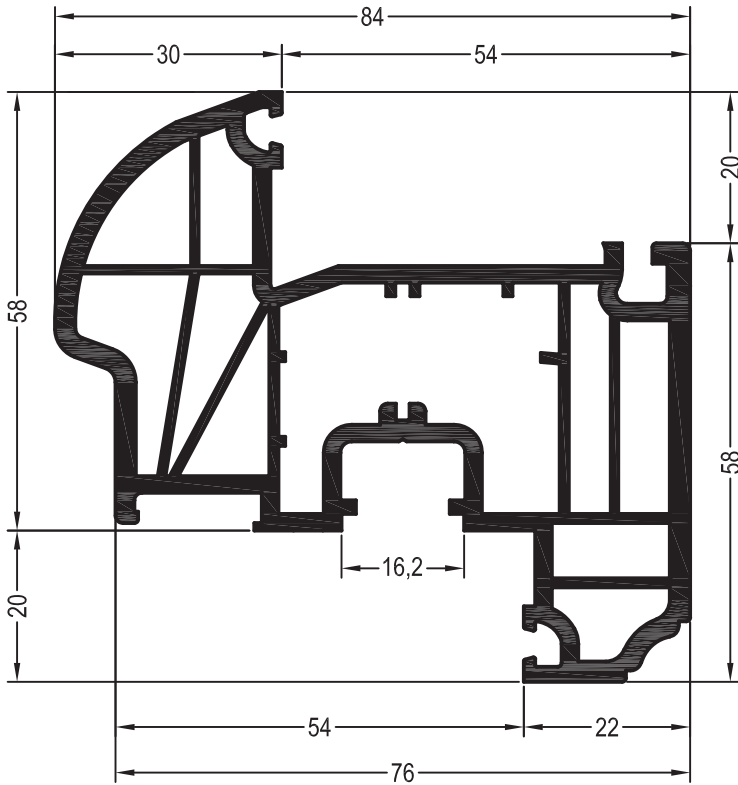


| 35 x 28 | 1244536 |
|-----------|---------|
| | 2 |
| lx | 5,0 |
| ly | 2,0 |
| | 6 |

DELIGHT

Сечения профилей

Профили створок

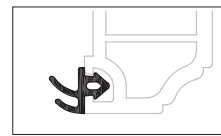


Створка Z58 - 6K

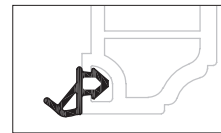
1555017 @

36

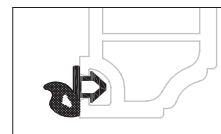
Уплотнения остекления:
см. „Указания по остеклению“



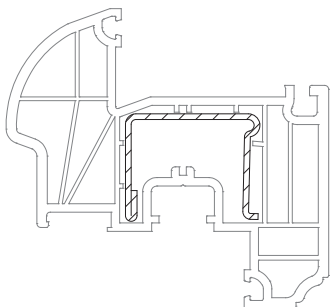
1835171



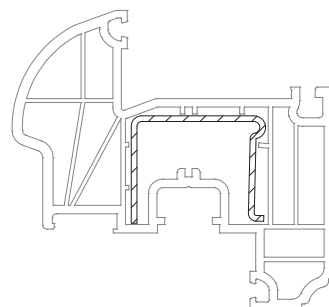
1337101 1003
 1337101 1004



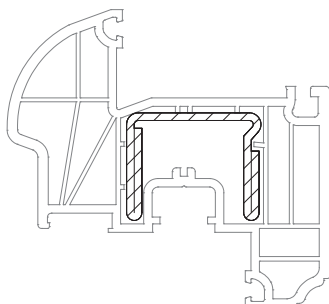
1884952 1010



| | 35 x 28 1244516 | 1244526 |
|-----------|-----------------|---------|
| | 1,5 | 2 |
| lx | 2,7 | 3,4 |
| ly | 1,3 | 1,7 |
| | 6 | 6 |



| | 35 x 27,5 1244506 |
|-----------|-------------------|
| | 1,5 |
| lx | 2,5 |
| ly | 1,1 |
| | 6 |

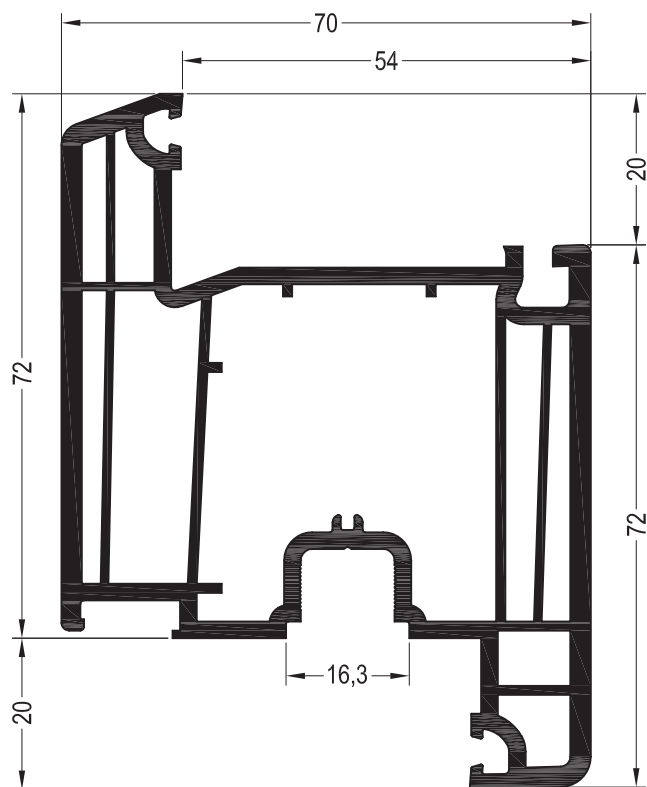


| | 35 x 28 1244536 |
|-----------|-----------------|
| | 2 |
| lx | 5,0 |
| ly | 2,0 |
| | 6 |

DELIGHT

Сечения профилей

Профили створок



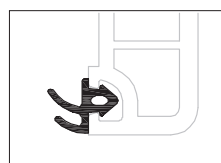
Створка Z72

1505180

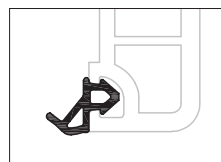
1564180 @

13

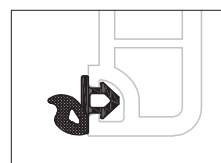
Уплотнения остекления:
см. „Указания по остеклению“



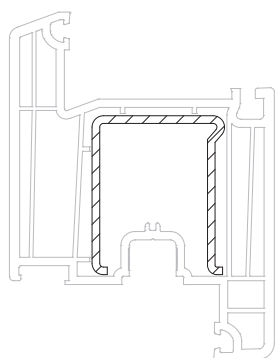
1835171



1337101 1003
 1337101 1004



1884952 1010



35 x 42 1350193

2

lx 4,6

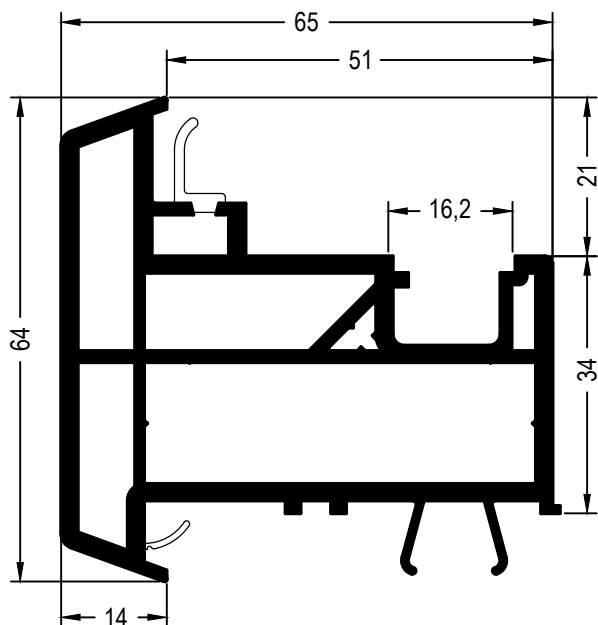
ly 4,5

6

DELIGHT

Сечения профилей

Профили для безимпостных окон



Ложный импост 70 PULS

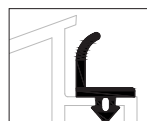
1550777

26

1599777

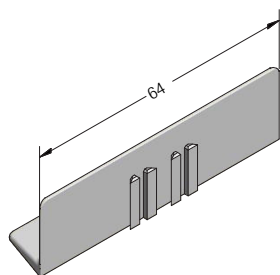
26

Уплотнения для ремонта



1864921 1001

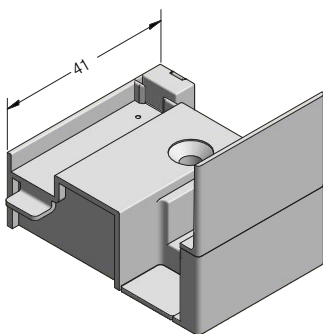
1864921 1002



Торцевой колпачок ложных импостов 70
внешний, RAU-ASA

1358610

50

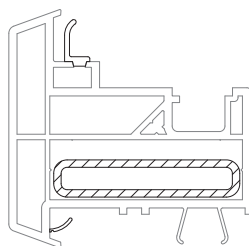


Торцевой колпачок ложных импостов 70
внутренний, RAU-ASA

1358611

1358612

50



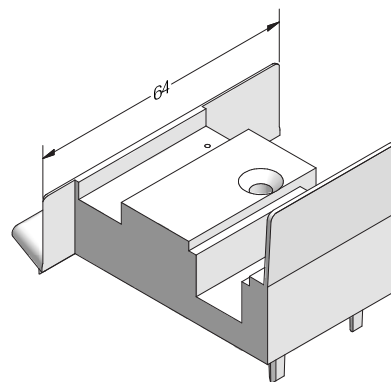
50 x 10 1362065

1,5

lx 3,9

ly 0,26

6



Торцевой колпачок ложного импоста 70,
ASA

1356610

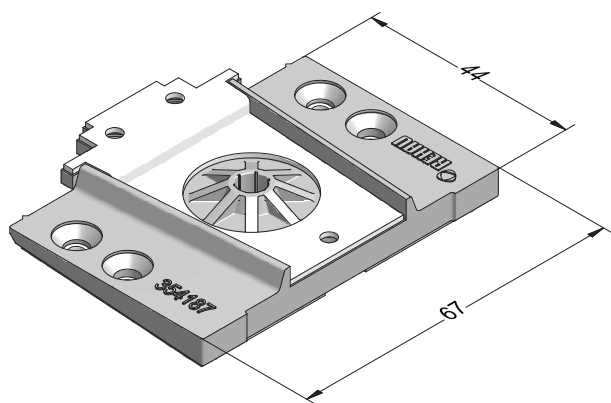
1356611



50

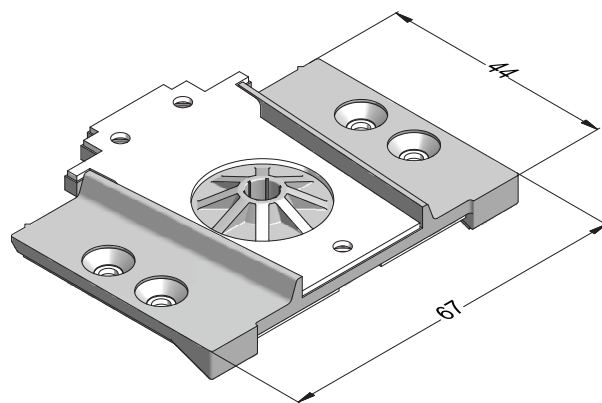
DELIGHT



Сечения профилей

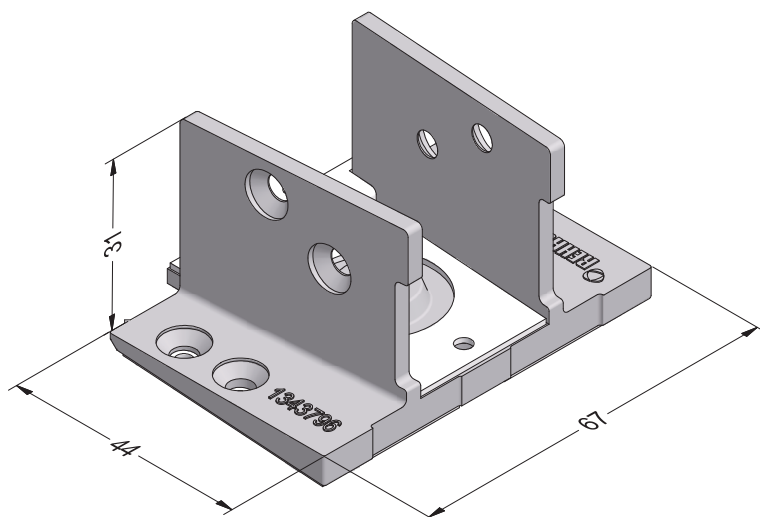
Детали для механических соединений, аксессуары





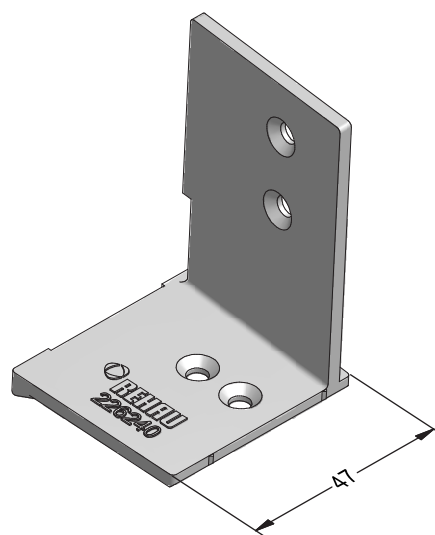
Механический соединитель импоста 78
и коробки, литой металлический
1354187 
 100










Механический соединитель импоста 78
и створки, литой металлический
1302695 
 100



Механический соединитель импоста 78
и коробки, литой металлический
1343796 
 50

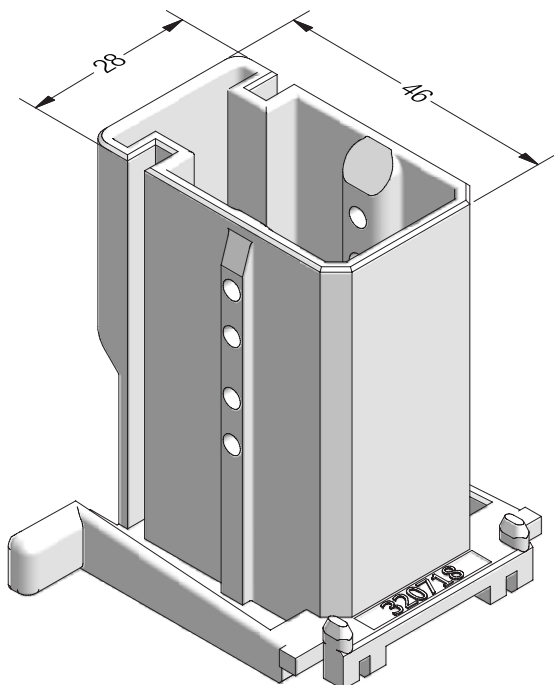


Уголок для установки горбылька или импоста
в створку, литой металлический
1226240   @ 
1226250   @ 
 50




DELIGHT

Сечения профилей

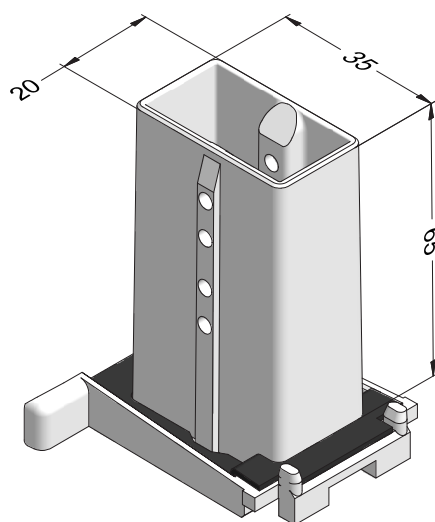
Детали для механических соединений, аксессуары



Механический соединитель статического импоста 86, PA

1320718    @

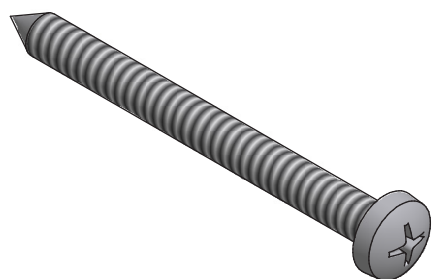
 60



Механический соединитель импоста 78, PA

1207546 

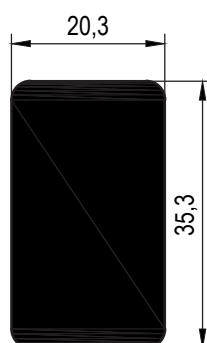
 100



Шуруп 6,3 x 70,
сталь оцинкованная

1260633  

 250



Механический соединитель
импоста 78 универсальный

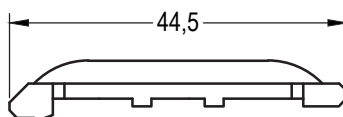
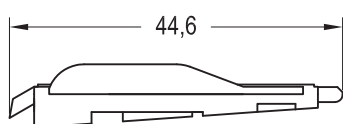
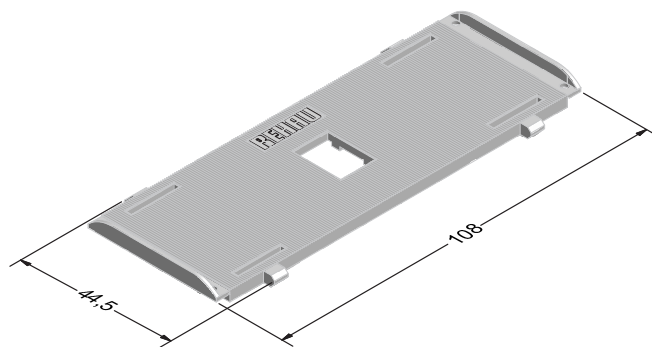
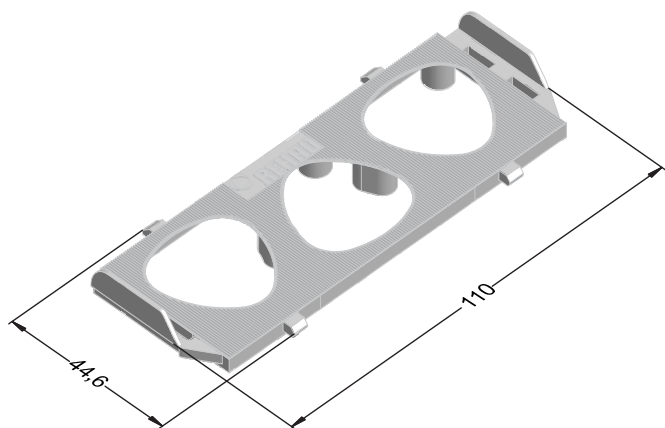
1247167 

 2

DELIGHT

Сечения профилей

Фальцевые вкладыши



Фальцевый вкладыш коробки DELIGHT, PP

1351169 

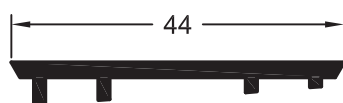
 1000

Фальцевый вкладыш створки DELIGHT, PS



1211011 

1361611  * начало поставок июль 2023 г.

 500



Профиль фальцевый 70

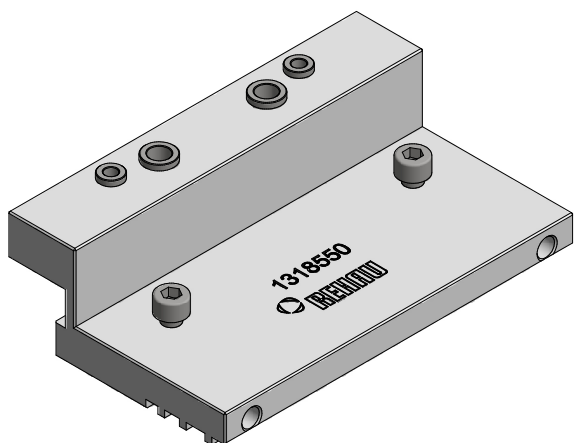
1550200  @ 

 72

DELIGHT

Сечения профилей

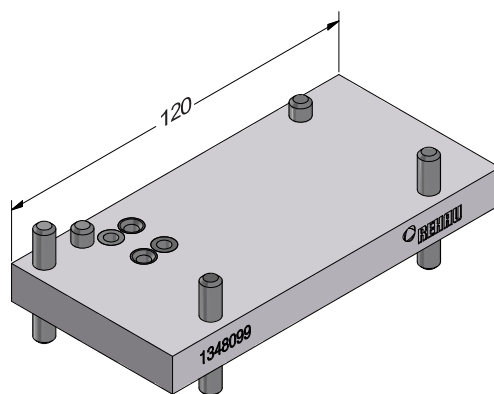
Шаблоны



Шаблон для сверления отверстий
в наплавках ПВХ профилей

1318550 

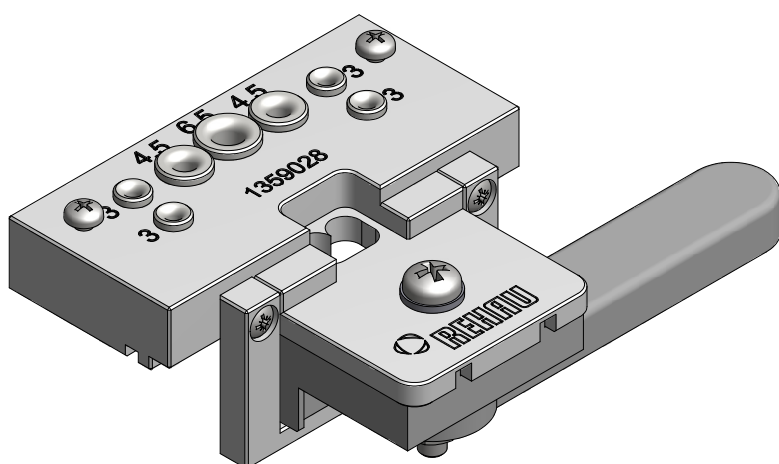
 1



Шаблон для установки импоста 78
(мех. соединитель 1343796)

1348099 

 1



Шаблон для установки мех. соединителей GRAZIO

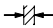
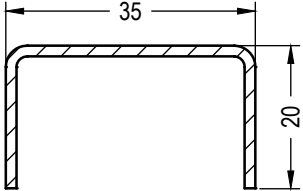
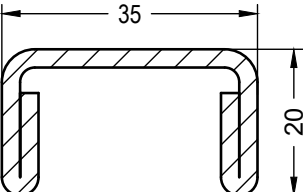
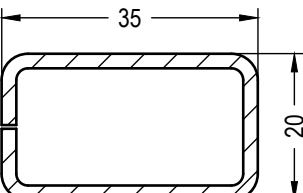
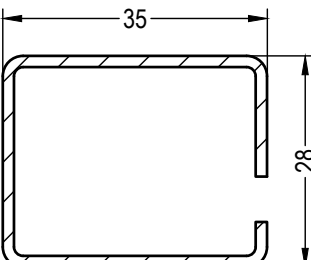
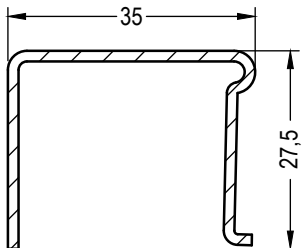
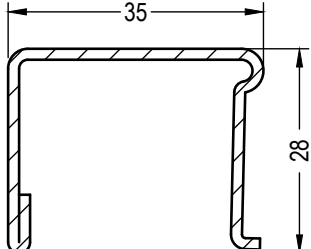
1359028 

 1

DELIGHT

Сечения профилей

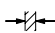
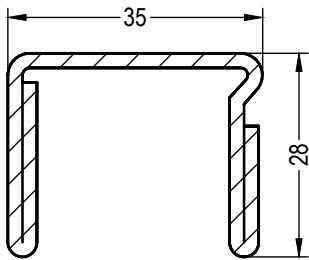
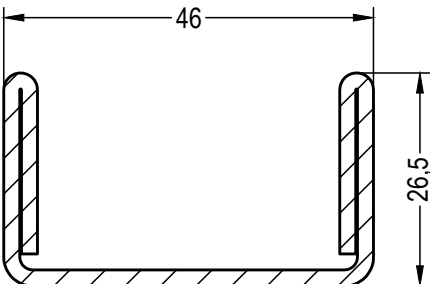
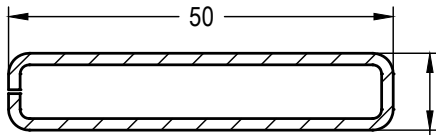
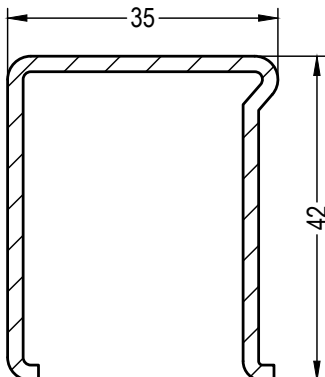
Армирование

| Эскиз | № арт. |  | lx | ly |
|---|---------|---|-----|------|
|  | 1245536 | 1,5 | 2,0 | 0,42 |
|  | 1245526 | 2,5 | 4,2 | 0,89 |
|  | 1239583 | 1,5 | 2,2 | 0,64 |
| | 1261709 | 2 | 2,9 | 1,2 |
|  | 1237091 | 1,5 | 2,8 | 2,1 |
| | 1249934 | 2 | 3,4 | 2,6 |
|  | 1244506 | 1,5 | 2,5 | 1,1 |
|  | 1244516 | 1,5 | 2,7 | 1,3 |
| | 1244526 | 2 | 3,4 | 1,7 |

DELIGHT

Сечения профилей

Армирование

| Эскиз | № арт. |  | lx | ly |
|---|---------|---|-----|------|
|  | 1244536 | 2 | 5,0 | 2,0 |
|  | 1238590 | 2 | 9,5 | 1,9 |
|  | 1362065 | 1,5 | 3,9 | 0,26 |
|  | 1350193 | 2 | 4,6 | 4,5 |

DELIGHT

Сечения профилей

Список артикулов

| № арт. | Название | Пачка / связка, м | Возвратная палета, | | Коробка, шт. | Стр. |
|---------------|---|----------------------|--------------------|--------------|-----------------|------|
| | | | пачка | м „Чулок“ | | |
| 1207546 | Механический соединитель импоста 78 | | | | 100 | 12 |
| 1211011 | Фальцевый вкладыш створки DELIGHT | | | | 500 | 13 |
| 1226240 @ (X) | Уголок для установки горбылька или импоста в створку, правый | | | 7500 | 50 | 11 |
| 1226250 @ (X) | Уголок для установки горбылька или импоста в створку, левый | | | 7500 | 50 | 11 |
| 1237091 | Армирование 35x28x1,5 мм, труба стальная | 6 | 468 | | | 15 |
| 1238590 | Армирование 46x25,5x2 мм | 6 | 300 | | | 16 |
| 1239583 | Армирование 35x20x1,5 мм, труба стальная | 6 | 504 | | | 15 |
| 1244506 | Армирование 35x27,5x1,5 мм | 6 | 504 | | | 15 |
| 1244516 | Армирование 35x28x1,5 мм, с 1загибом | 6 | 504 | | | 15 |
| 1244526 | Армирование 35x28x2 мм, с 1 загибом | 6 | 432 | | | 15 |
| 1244536 | Армирование 35x28x2 мм, с 2 загибами | 6 | 312 | | | 16 |
| 1245526 | Армирование 35x20x2,5 мм, с 2 загибами | 6 | 324 | | | 15 |
| 1245536 | Армирование 35x20x1,5 мм, с 2 загибами | 6 | 504 | | | 15 |
| 1247167 | Механический соединитель импоста 78 универсальный | | 2 | | | 12 |
| 1249934 | Армирование 35x28x2 мм, труба стальная | 6 | 312 | | | 15 |
| 1260633 | Шуруп 6,3x70 | | | | 250 | 12 |
| 1261709 (X) | Армирование 35x20x1,5 мм, труба стальная | 6 | | | | 15 |
| 1261841 | Армирование 35x20x2 | 6 | 432 | | | 15 |
| 1302695 | Механический соединитель импоста 78 и створки | | | | 100 | 11 |
| 1318550 | Шаблон для сверления отверстий в наплавах ПВХ профилей | | | | 1 | 14 |
| 1320718 @ | Механический соединитель статиче- ского импоста 86 | | | | 60 | 12 |
| 1337101 1003 | Уплотнение притвора RAU-TUBE, SRT (чёрное) | 400 | 8000 | | | 2 |
| 1337101 1004 | Уплотнение притвора RAU-TUBE, SRT (серое) | 400 | 8000 | | | 2 |
| 1343796 | Механический соединитель импоста 78 и коробки | | | | 50 | 11 |
| 1348099 | Шаблон для установки импоста 78 (мех. соединитель 1343796) | | | | 1 | 14 |

DELIGHT

Сечения профилей

Список артикулов

| № арт. | Название | Пачка / связка, м | Возвратная палета, м | | Коробка, шт. | Стр. |
|--------------|--|----------------------|-------------------------|---------|-----------------|------|
| | | | пачка | „Чулок“ | | |
| 1350193 | Армирование 35x42 | 6 | 336 | | | 16 |
| 1351169 | Фальцевый вкладыш коробки DELIGHT | | | | 500 | 13 |
| 1354187 | Механический соединитель импоста 78 и коробки | | | | 100 | 11 |
| 1358610 | Торцевой колпачок ложных импостов 70 внешний | | | 700 | 50 | 10 |
| 1358611 | Торцевой колпачок ложных импостов 70 внутренний, правый | | | 700 | 50 | 10 |
| 1358612 | Торцевой колпачок ложных импостов 70 внутренний, левый | | | 700 | 50 | 10 |
| 1359028 | Шаблон для установки мех. соедини- телей GRAZIO | | | | 1 | 14 |
| 1356510 | Торцевой колпачок ложного импоста правый | | | 1000 | 50 | 18 |
| 1356511 | Торцевой колпачок ложного импоста левый | | | 1000 | 50 | 18 |
| 1356610 | Торцевой колпачок ложного импоста 70, правый | | | 1000 | 50 | 10 |
| 1356611 | Торцевой колпачок ложного импоста 70, левый | | | 1000 | 50 | 10 |
| 1361611 | Фальцевый вкладыш створки DELIGHT | | | | 500 | 13 |
| 1362065 | Армирование 50x10x1,5 мм, стальная труба | 6 | 336 | | | 16 |
| 1505180 | Створка Z72 | 13 | 312 | | | 9 |
| 1550200 @ | Профиль фальцевый 70 | 72 | | | | 13 |
| 1550750 @ | Статический импост 86 | 24 | 384 | | | 4 |
| 1550777 | Ложный импост 70 PULS | 26 | 624 | | | 10 |
| 1554008 | Коробка 60 | 36 | 432 | | | 2 |
| 1554018 | Створка Z57 | 36 | 432 | | | 6 |
| 1554028 | Импост 78 | 36 | 432 | | | 5 |
| 1554038 | Створка Z58 | 36 | 432 | | | 7 |
| 1554108 | Коробка 68 | 36 | 432 | | | 3 |
| 1555017 @ | Створка Z58 - 6К | 36 | 432 | | | 8 |
| 1564180 | Створка Z72, каширов. | 13 | 312 | | | 9 |
| 1564008 | Коробка 60, каширов. | 36 | 432 | | | 2 |
| 1564018 | Створка Z57, каширов. | 36 | 432 | | | 6 |
| 1564028 | Импост 78, каширов. | 36 | 432 | | | 5 |
| 1564038 @ | Створка Z58, каширов. | 36 | 432 | | | 7 |
| 1564108 | Коробка 68, каширов. | 36 | 432 | | | 3 |
| 1599750 @ | Статический импост 86, каширов. | 24 | 384 | | | 4 |
| 1599777 | Ложный импост 70 PULS, каширов. | 26 | 624 | | | 10 |
| 1835171 | Уплотнение притвора двухлепестковое (белое) | 200 | | | | 2 |
| 1864921 1001 | Уплотнение штульпа (чёрное) | 200 | | | | 18 |

DELIGHT

Сечения профилей





Список артикулов

| № арт. | Название | Пачка / связка, м | Возвратная палета, м пачка „Чулок“ | Коробка, шт. | Стр. |
|--------------|--|----------------------|--|-----------------|------|
| 1864921 1002 | Уплотнение штульпа (серое) | 200 | | | 19 |
| 1884952 1010 | Уплотнение притвора РАУСЕЛЛ, чёрное | 400 | 19200 | | 8 |

DELIGHT

Сечения профилей









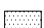





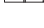
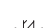

















Таблица стандартных цветов

| | | | Варианты | | | | |
|--------|----------------------------|--|----------------------------|---|---|--|---|
| № арт. | Название | | Коробка 60 | Створка Z57 | Импост 78 | Ложный импост 70 PULS | |
| | Плѐнка снаружи | Корпус профиля (вне видимой области допускаются отклонения) | Плѐнка внутри | Импост 78 | | | |
| | морѐный дуб 2 4914 | белый 159 | белый 159 | 1642 | 1642 | 1642 | |
| | золотой дуб 7512 | белый 159 | белый 159 | 1641 | 1641 | 1641 | |
| | махагон 9632 | белый 159 | белый 159 | 1621 | 1621 | 1621 | |
| | золотой дуб 7512 | карамель 15874 | золотой дуб 7512 | 1384 | 1384 | 1384 | 1284 |
| | морѐный дуб 2 4914 | коричневый 16827 | морѐный дуб 2 4914 | 1756 | 1756 | 1756 | 1756 |
| | дуб шеффилд серый 1691L | коричневый 16827 | дуб шеффилд серый 1691L | 1691 | 1691 | 1691 | |
| | дуб рустикальный 9638 | коричневый 16827 | дуб рустикальный 9638 | 1752 | 1752 | 1752 | |
| | махагон 9632 | коричневый 16827 | махагон 9632 | 1751 | 1751 | 1751 | 1751 |
| | | | | Коробка 60 | Створка Z57 | Импост 78 | Ложный импост 70 PULS |
| | | | | 1564008 | 1564018 | 1564028 | 1599777 |
| | | | |  |  |  |  |

DELIGHT

Сечения профилей

Условные обозначения









| | |
|---|---|
|  | Цвет чёрный |
|  | Цвет серый |
|  | Цвет белый |
|  | Цвет кремово-белый |
|  | Цвет коричневый |
|  | Цвет карамельный |
|  | Цвет серый антрацит |
|  | Цвет серебристый |
|  | Цвет произвольный |
|  | Алюминий натуральный анодированный |
|  | Алюминий неокрашенный |
|  | Кашированное исполнение |
|  | Окрашенное исполнение |
|  | Норма упаковки (детали см. в перечне артикулов) |
|  | Толщина материала в мм |
|  | Свариваемые уплотнения |
|  | Несвариваемые уплотнения |
|  | Установка уплотнений вручную |
|  | Правое исполнение |
|  | Левое исполнение |
|  | Нестандарт для склада в Гжели, срок поставки по запросу |
|  | Момент инерции по оси X в см ⁴ |
|  | Момент инерции по оси Y в см ⁴ |
|  | Приклеить ПВХ-клеем |
|  | Уплотнить силиконом |
|  | Уплотнить EPDM-массой |
|  | Приклеить EPDM-клеем |
|  | Шурупы с круглой головкой по ISO 7049 |
|  | Шурупы с потай-головкой по ISO 7050 |
|  | Шурупы с борголовкой |
|  | Периметр профиля в мм |
|  | Шаблоны |
|  | Выводится из программы поставок |



Номер цвета

| 2 и 3 цифры | Профиль | |
|-------------|--------------|-----------------------------|
| | Профиль | Профиль/уплотнение |
| 01 | Белый 159 | Белый/чёрный 159/601 |
| 05 | - | Белый/белый 159/159 |
| 15 | - | Белый/серый 159/RAL 7001 |

Пример:

- XXXXXX  - арт. в белом исполнении без уплотнений - вар. X01, наименьшая ед. упаковки 36 м
- XXXXXX   - арт. в белом исполнении с белым уплотнением - вар. X05, наименьшая ед. упаковки 24 м
- XXXXXX   - арт. в белом исполнении с серым уплотнением - вар. X15, наименьшая ед. упаковки 36 м
- XXXXXX    - арт. кашир. с чёрным уплотнением - различные варианты, например, согласно таблице стандартных цветов, наименьшая ед. упаковки 24 м



Внимание: Перечисленные выше варианты включают не все возможные профили.

Расшифровка вариантов

После номера артикула (например, 555009) следует 3-значный номер варианта (например, 701), который присваивается как основным, так и дополнительным профилям. Номер варианта состоит из 3 цифр: 1 цифра определяет вид упаковки 2 и 3 цифры - номер цвета.

| 1 цифра | Вид упаковки |
|---------|--|
| 6 | Дер. палета, профиль в чулке (HRV) |
| 7 | Мет. палета, профиль в чулке (LGP) |
| 8 | Дер. палета, профиль в моночулке (HRV) |
| 9 | Мет. палета, профиль в моночулке (LGP) |

Расшифровка артикулов в SAP для 7-значных артикулов

С переходом на SAP номера артикулов изменились. Новые номера артикулов 7-значные. Перед имеющимся номером артикула ставится „1“. Например, артикулу 555009 в SAP соответствует: 1555009.

Расшифровка вариантов в SAP для 4-значных артикулов

С переходом на SAP варианты артикулов изменились. Новые варианты 4-значные. Перед имеющимся 3-значным вариантом ставится „1“. Например, варианту 720 в SAP соответствует: 1720.

Номер материала

С переходом на SAP в 11-значном номере материала используются только 7-значные номера артикулов и 4-значные варианты, например, 15550091720.

Наши практические устные и письменные технические консультации основываются на опыте и проводятся с полным знанием дела, но, тем не менее, не являются обязательными к выполнению указаниями. Находящиеся вне нашего влияния различные условия производства и эксплуатации исключают какие-либо претензии по нашим рекомендациям. Рекомендуется проверить, насколько пригоден для предусмотренного Вами использования продукт РЕХАУ. Применение и использование, а также переработка продукта происходят вне нашего контроля и поэтому всецело попадают под Вашу ответственность.

В случае возникновения вопроса об ответственности возмещение ущерба распространяется только на стоимость поставленного нами и использованного Вами товара. Наши гарантии распространяются на стабильное качество нашего продукта, выпускаемого согласно нашей спецификации и в соответствии с нашими общими условиями поставки и оплаты. Авторские права на документ защищены. Права, особенно на перевод, перепечатку, снятие копий, радиопередачи, воспроизведение на фотомеханических или других подобных средствах, а также сохранение на носителях данных, защищены.

КОНТАКТЫ РЕХАУ В РОССИИ:

contact-rus@rhsolutions.ru

Москва 8 800 5553355, **Санкт-Петербург** +7 812 3090651, **Ростов-на-Дону** +7 863 3033506, **Краснодар** +7 861 2033970, **Екатеринбург** +7 343 3182427, **Нижний Новгород** +7 831 4290730, **Хабаровск** +7 421 2929517, **Новосибирск** +7 383 2106150, **Самара** +7 846 2060580, **Воронеж** +7 473 2045251, **Красноярск** +7 391 2625707, **Иркутск** +7 914 8868694, **Пятигорск** +7 928 2706901.

© ООО „РЕХАУ“
117186 Москва ул. Нагорная, За
www.rhsolutions.ru

Возможны технические изменения
772100RU 08.2023